

МИНИСТЕРСТВО ОБРАЗОВАНИЯ ИРКУТСКОЙ ОБЛАСТИ
ГОСУДАРСТВЕННОЕ БЮДЖЕТНОЕ ПРОФЕССИОНАЛЬНОЕ
ОБРАЗОВАТЕЛЬНОЕ УЧРЕЖДЕНИЕ ИРКУТСКОЙ ОБЛАСТИ
«АНГАРСКИЙ ПОЛИТЕХНИЧЕСКИЙ ТЕХНИКУМ»



**ОСНОВНАЯ ПРОГРАММА ПРОФЕССИОНАЛЬНОГО ОБУЧЕНИЯ –
ПРОГРАММА ПРОФЕССИОНАЛЬНОЙ ПЕРЕПОДГОТОВКИ
ПО ПРОФЕССИЯМ РАБОЧИХ**

Наименование программы «10069 Аппаратчик абсорбции»

Категория слушателей: лица, уже имеющие профессию рабочего, профессии рабочих, в целях получения новой профессии рабочего с учетом потребностей производства, вида профессиональной деятельности.

Уровень квалификации: 4 (4-6 разряд)

Объем: 144 часа

Организация-разработчик:

Государственное бюджетное профессиональное образовательное учреждение Иркутской области «Ангарский политехнический техникум»

Разработчики:

Беляева Елена Викторовна, преподаватель ГБПОУ ИО «АПТ», кандидат химических наук

Гененко Наталья Ивановна, преподаватель ГБПОУ ИО «АПТ»

Губанова Любовь Владимировна, заместитель директора ГБПОУ ИО «АПТ»

Машанов Антон Владимирович, преподаватель ГБПОУ ИО «АПТ», кандидат биологических наук

1. ОБЩАЯ ХАРАКТЕРИСТИКА ПРОГРАММЫ

1.1. Нормативные правовые основания разработки программы

Нормативную правовую основу разработки программы составляют:

Федеральный закон от 29 декабря 2012 г. № 273-ФЗ «Об образовании в Российской Федерации»;

Приказ Министерство просвещения РФ от 26 августа 2020 г. № 438 «Об утверждении Порядка организации и осуществления образовательной деятельности по основным программам профессионального обучения»;

Приказ Министерство просвещения РФ от 14 июля 2023 г. № 534 «Об утверждении Перечня профессий рабочих, должностей служащих, по которым осуществляется профессиональное обучение».

Программа разработана на основе профессиональных стандартов:

Профессиональный стандарт «Работник технологических установок (аппаратов) нефтяной отрасли», утвержден приказом Министерства труда и социальной защиты Российской Федерации от «19» октября 2021 г. № 731н).

1.2. Основная цель переподготовки по программе

профессиональное обучение лиц, уже имеющих профессию рабочего, профессии рабочих, в целях получения новой профессии рабочего с учетом потребностей производства, вида профессиональной деятельности.

1.3. Требования к опыту практической работы слушателя

не менее шести месяцев по профессии с более низким (предыдущим) разрядом за исключением минимального разряда, установленного в организации при наличии среднего профессионального образования

Не менее одного года по профессии с более низким (предыдущим) разрядом за исключением минимального разряда, установленного в организации, для прошедших профессиональное обучение

1.4. Форма обучения – очная

1.5. Квалификация выпускника

Аппаратчик абсорбции 4-6 разряда (4-й квалификационный уровень)

2. ХАРАКТЕРИСТИКА ПРОФЕССИОНАЛЬНОЙ ДЕЯТЕЛЬНОСТИ ВЫПУСКНИКОВ И ТРЕБОВАНИЙ К РЕЗУЛЬТАТАМ ОСВОЕНИЯ ПРОГРАММЫ

2.1. Области объекта профессиональной деятельности

Объекты профессиональной деятельности выпускников:

Выполнение работ по профессии рабочего 10069 Аппаратчик абсорбции

В результате освоения Программы слушатель должен обладать следующими компетенциями:

ПК 1.1. Обеспечение технологического процесса на технологических установках

2.2. Квалификационные характеристики профессиональной деятельности

Аппаратчик абсорбции 4-6 разряда (4-й квалификационный уровень) *должен:*

уметь:

– сопоставлять фактические показания дистанционного пульта управления КИПиА и АСУТП с параметрами работы оборудования, указанными в технологическом регламенте технологических установок;

– выявлять отклонения от регламентных показателей параметров работы оборудования технологических установок;

– применять НТД для регулирования параметров технологического процесса технологических установок по показаниям КИПиА, АСУТП;

– производить обработку результатов измерений объемов поступивших сырья, реагентов, катализаторов, присадок, топливно-энергетических ресурсов и объемов выхода готовой продукции технологических установок;

– применять регуляторы для переключений с ручного на автоматический (с автоматического на ручной) режим управления технологическим процессом на технологических установках;

– применять НТД для анализа показаний КИПиА и АСУТП технологических установок;

– составлять материальный баланс по потокам технологических установок для недопущения отклонения технологического режима;

– применять НТД для анализа результатов лабораторного контроля проб сырья, полупродуктов, готовой продукции технологических установок;

– производить отбор проб сырья, полупродуктов, готовой продукции технологических установок сертифицированными пробоотборниками с учетом специфики перекачиваемой среды;

– выявлять места утечек сырья, катализаторов, реагентов, присадок, полупродуктов, готовой продукции через фланцевые и резьбовые соединения вентилей при остановке, пуске и выводе на режим единичного оборудования, блоков (отделений) технологических установок и установок в целом.

знать:

– технологический регламент технологических установок;

– технологические процессы, проводимые на технологических установках;

– физико-химические свойства абсорбирующих жидкостей и готового продукта;

– устройство КИПиА, АСУТП, запорно-регулирующей арматуры технологических установок;

– методы устранения отклонения параметров работы оборудования технологических установок от регламентных значений;

– способы регулирования параметров работы оборудования технологических установок;

– технологические процессы, проводимые на технологических установках;

– приемы оказания первой помощи пострадавшим на производстве;

– требования охраны труда, промышленной, пожарной и экологической безопасности.

3. УЧЕБНЫЙ ПЛАН

Индекс	Наименование дисциплин (модулей), практик	Форма промежуточной аттестации	Учебная нагрузка обучающихся (час.)			
			Всего	Самостоятельная работа	Обязательная аудиторная	
					всего занятий	в т.ч. лаб.и практических занятий
ОП.00	Общепрофессиональный цикл		10	0	10	4
ОП.01	Охрана труда	3	10	0	10	4
ПМ.00	Профессиональные модули		126	0	126	114
ПМ.01	Выполнение работ по рабочей профессии 10069 Аппаратчик абсорбции		126	0	126	114
МДК.01.01	Организация работы аппаратчика	3	30	0	30	18
ПП.01	Производственная практика (стажировка)	3	96	0	96	96
ИА	Итоговая аттестация		8	0	8	0

4. КАЛЕНДАРНЫЙ УЧЕБНЫЙ ГРАФИК

Индекс	Наименование дисциплин (модулей), практик	часов по УП	1 неделя						2 неделя						3 неделя						4 неделя					
			1	2	3	4	5	6	1	2	3	4	5	6	1	2	3	4	5	6	1	2	3	4	5	6
ОП.00	Общепрофессиональный цикл	10	0	2	0	2	0	0	0	2	0	2	0	0	0	2	0	0	0	0	0	0	0	0	0	0
ОП.01	Охрана труда	10		2		2				2		2				2										
ПМ.00	Профессиональные модули	126	8	4	8	4	8	0	8	4	8	4	8	0	8	4	8	6	8	0	8	4	8	8	0	0
ПМ.01	Выполнение работ по рабочей профессии 10069 Аппаратчик абсорбции	126	8	4	8	4	8	0	8	4	8	4	8	0	8	4	8	6	8	0	8	4	8	8	0	0
МДК.01.01	Организация работы аппаратчика	30		4		4				4		4				4		6				4				
ПП.01	Производственная практика (стажировка)	96	8		8		8		8		8		8		8		8		8		8		8	8		
ИА	Итоговая аттестация	8																								8
	ИТОГО, часов	144	8	6	8	6	8	0	8	6	8	6	8	0	8	6	8	6	8	0	8	4	8	8	8	0

5. РАБОЧАЯ ПРОГРАММА УЧЕБНОЙ ДИСЦИПЛИНЫ ОП.01 ОХРАНА ТРУДА

1. ОБЩАЯ ХАРАКТЕРИСТИКА ПРОГРАММЫ УЧЕБНОЙ ДИСЦИПЛИНЫ

1.1. Область применения программы

Учебная дисциплина «Охрана труда» входит в основную программу профессионального обучения – программа профессиональной переподготовки по профессиям рабочих «10069 Аппаратчик абсорбции».

1.2. Цель и планируемые результаты освоения дисциплины.

В результате освоения дисциплины обучающийся должен **уметь**:

- действовать в аварийных ситуациях согласно планам ликвидации аварий;
- соблюдать правила безопасности труда, электро-, пожарной и газобезопасности.

В результате освоения дисциплины обучающийся должен **знать**:

- правила пожарной безопасности и тушения пожаров, правила пользования противопожарным инвентарем;
- правила безопасности труда, промышленной санитарии, правила оказания первой помощи при несчастных случаях, инструкции по правилам безопасности и газобезопасности, действия при аварии;
- возможные последствия несоблюдения технологических процессов и производственных инструкций подчиненными работниками (персоналом), фактические или потенциальные последствия собственной деятельности (или бездействия) и их влияние на уровень безопасности труда;

2. СТРУКТУРА И СОДЕРЖАНИЕ УЧЕБНОЙ ДИСЦИПЛИНЫ

2.1. Объем учебной дисциплины и виды учебной работы

Вид учебной работы	Объем часов
Суммарная учебная нагрузка во взаимодействии с преподавателем	10
<i>Самостоятельная работа</i>	0
Объем образовательной программы	10
в том числе:	
теоретическое обучение	5
практические занятия (если предусмотрено)	4
Промежуточная аттестация (зачет)	1

2.2. Тематический план и содержание учебной дисциплины «Охрана труда»

Наименование разделов и тем	Содержание учебного материала, лабораторные и практические работы, самостоятельная работа обучающихся		Объем часов
Тема 1.1. Правовые и организационные основы ОТ в РФ	Содержание		2
	1	Правила и нормы по технике безопасности, производственной санитарии, противопожарной защите и их назначение. Основные требования Федеральных норм и правил в области промышленной безопасности «Правила промышленной безопасности при использовании оборудования, работающего под избыточным давлением».	1
	2	Правила внутреннего трудового распорядка. Режим труда и отдыха. Ограничения сверхурочных работ. Охрана труда женщин и подростков. Ответственность за нарушения законодательства в области ОТ	1
	Практические занятия		1
3	Требования обеспечения безопасности при эксплуатации, ремонте, техническом обслуживании технологического оборудования и технологических трубопроводов, оборудования, работающего под избыточным давлением химически опасных производственных объектов.	1	
Тема 1.2. Организация работ по ОТ и технике безопасности на предприятии	Содержание		2
	4	Служба ОТ на предприятии: инструкции, инструктажи, обучение работников, кабинеты и уголки ОТ, проверка знаний требований ОТ	1
		Система управления ОТ (СУОТ) на предприятии: понятие, задачи, функции, требования по разработке, применению, оценке и совершенствованию	
	5	Производственный травматизм: причины, методы профилактики, классификация производственных травм. Профессиональные заболевания	1
Средства индивидуальной и коллективной защиты работающих. Требования по хранению и эксплуатации СИЗ			
Тема 1.3. Условия труда. Безопасное производство работ	Содержание		2
	6	Опасные и вредные производственные факторы на рабочем месте, их воздействие на организм человека. Техногенные аварии и катастрофы	1
		Безопасность технологических процессов, оборудования и инструмента. Правила проведения огневых и газоопасных работ, работ на высоте.	
	7	Правила пожарной безопасности и тушения пожаров, правила пользования противопожарным инвентарем. Правила оказания первой помощи	
	Практические занятия		2
8	Изучение действий в аварийных ситуациях согласно планам ликвидации аварий.	1	
9	Изучение правил безопасности труда, электро-, пожарной и газобезопасности	1	
10	Зачет	1	
Всего:			10

6. РАБОЧАЯ ПРОГРАММА ПРОФЕССИОНАЛЬНОГО МОДУЛЯ

ВЫПОЛНЕНИЕ РАБОТ ПО РАБОЧЕЙ ПРОФЕССИИ 10069 АППАРАТЧИК АБСОРБЦИИ

1. ПАСПОРТ РАБОЧЕЙ ПРОГРАММЫ ПРОФЕССИОНАЛЬНОГО МОДУЛЯ

1.1. Область применения программы

Рабочая программа является частью основной образовательной программы профессионального обучения – программа профессиональной переподготовки по профессиям рабочих «10069 Аппаратчик абсорбции».

1.2. Цели и задачи модуля – требования к результатам освоения модуля

С целью овладения указанным видом профессиональной деятельности и соответствующими профессиональными компетенциями обучающийся в ходе освоения профессионального модуля должен:

иметь практический опыт:

- регулирование параметров технологического процесса технологических установок по показаниям контрольно-измерительных приборов и автоматики (далее - КИПиА), автоматизированных систем управления технологическим процессом (далее - АСУТП).
- обслуживание оборудования технологических установок.
- контроль качества и расхода сырья, реагентов, катализаторов, присадок, полупродуктов, топливно-энергетических ресурсов, готовой продукции на технологических установках.
- выполнение работ по выводу в ремонт и вводу в эксплуатацию после ремонта единичного оборудования, блоков (отделений) технологических установок и установок в целом.

уметь:

- сопоставлять фактические показания дистанционного пульта управления КИПиА и АСУТП с параметрами работы оборудования, указанными в технологическом регламенте технологических установок;
- выявлять отклонения от регламентных показателей параметров работы оборудования технологических установок;
- применять НТД для регулирования параметров технологического процесса технологических установок по показаниям КИПиА, АСУТП;
- производить обработку результатов измерений объемов поступивших сырья, реагентов, катализаторов, присадок, топливно-энергетических ресурсов и объемов выхода готовой продукции технологических установок;
- применять регуляторы для переключений с ручного на автоматический (с автоматического на ручной) режим управления технологическим процессом на технологических установках;
- применять НТД для анализа показаний КИПиА и АСУТП технологических установок;
- составлять материальный баланс по потокам технологических установок для недопущения отклонения технологического режима;
- применять НТД для анализа результатов лабораторного контроля проб сырья, полупродуктов, готовой продукции технологических установок;
- производить отбор проб сырья, полупродуктов, готовой продукции технологических установок сертифицированными пробоотборниками с учетом специфики перекачиваемой среды;
- выявлять места утечек сырья, катализаторов, реагентов, присадок, полупродуктов, готовой продукции через фланцевые и резьбовые соединения вентиля при остановке, пуске

и выводе на режим единичного оборудования, блоков (отделений) технологических установок и установок в целом.

знать:

- технологический регламент технологических установок;
- технологические процессы, проводимые на технологических установках;
- физико-химические свойства абсорбирующих жидкостей и готового продукта;
- устройство КИПиА, АСУТП, запорно-регулирующей арматуры технологических установок;
- методы устранения отклонения параметров работы оборудования технологических установок от регламентных значений;
- способы регулирования параметров работы оборудования технологических установок;
- технологические процессы, проводимые на технологических установках.

1.3. Количество часов на освоение программы профессионального модуля:

всего – 126 часа, в том числе:

максимальной учебной нагрузки обучающегося – 126 час, включая:

обязательной аудиторной учебной нагрузки обучающегося – 30 часов;

производственная практика (стажировка) – 96 часов.

2. СТРУКТУРА И СОДЕРЖАНИЕ ПРОФЕССИОНАЛЬНОГО МОДУЛЯ

2.1. Содержание обучения по профессиональному модулю (ПМ)

Наименование разделов профессионального модуля (ПМ), междисциплинарных курсов (МДК) и тем	Содержание учебного материала, лабораторные работы и практические занятия, самостоятельная работа обучающихся	Объем часов	
МДК 01. 01. Организация работы аппаратчика			
Тема 1.1. Ведение технологического режима с достижением качества согласно технологическому регламенту	Содержание	8	
	1		Классификация, назначение, устройство и принципы работы приборов измерения: температуры; давления газа, воды, химических реагентов; уровней в аппаратах. Устройство и принципы работы систем сигнализации и блокировок. Способы регулировки параметров работы оборудования
	2		Схемы снабжения воздухом, пароснабжения, водоснабжения, топливоснабжения электроснабжения, отвода конденсата пара Схемы дренажа, аварийного сброса жидких и газовых продуктов. Схемы возврата некондиционной продукции. Канализация – схемы и правила эксплуатации
	5		Физико-химические свойства неорганических веществ. Цель и организация проведения лабораторных анализов.
	6		Перечень контролируемых на технологических установках продуктов. СТП, технические условия на сырье и готовую продукцию Основные качественные показатели для определения качества сырья и получаемых продуктов. Факторы, влияющие на получение продукции с отклонением от СТП
	7		Назначение химических реагентов. Технология и оборудование для приготовления и дозирования растворов химических реагентов Способы замеров уровня для учета количества и расхода химического реагента. Нормативные значения расхода химических реагентов. Пересчет расхода в массовые показатели
	15		Классификация оборудования технологических установок (теплообменные аппараты; трубчатые печи, форсунки, горелки; колонные аппараты, типы тарелок; реакторы; резервуары, емкости; предохранительные и регулирующие клапаны). Назначение, устройство и принципы работы технологического оборудования. Технологические схемы технологических установок, всех ее блоков с обвязкой всех аппаратов. Технологические процессы основных технологических установок
	16		Правила приема воды, пара, электроэнергии, воздуха, инертного газа, реагентов, катализаторов и вспомогательных материалов, топлива, сырья и прочих продуктов Последовательность переподготовки к пуску, пуска и вывода на режим оборудования ТУ. Способы регулировки параметров работы оборудования.

	17	Технологические карты. Назначение и использование. Производственная инструкция (технологический регламент по эксплуатации объектов производственного назначения)	
		Последовательность операций при нормальной остановке оборудования. Правила и порядок освобождения аппаратов и коммуникаций от продуктов, катализаторов, адсорбентов и прочих материалов.	
		Порядок переподготовки оборудования к ремонту. Причины, вызывающие аварийную остановку оборудования.	
	Практические занятия		15
	3-4	Составление схемы коммуникаций, связывающие технологическую установку с другими объектами завода	
	8-9	Отбор проб	
	10	Приготовление раствора химического реагента	
	11-12	Расчет расхода реагента на объем рабочего продукта. Заполнение рабочего журнала	
	13-14	Снятие показаний количества реагентов на начало и конец смены. Заполнение рабочего журнала. Расчет расхода реагента на объем рабочего продукта	
	18-19	Пуск в работу насоса. Последовательность действий	
	20-21	Пуск в работу водяного теплообменника после текущего ремонта. Последовательность действий.	
	22	Отключение оборудования с помощью запорной арматуры от технологических трубопроводов.	
	23	Остановка центробежного насоса.	
Тема 1.2. Обслуживание и поддержание работоспособности технологического оборудования	Содержание		3
	24	Возможные дефекты технологического оборудования	
	25	Проверка работоспособности предохранительных устройств и приборов КИПиА	
	26	Общие сведения об износе оборудования и мерах по его предотвращению	
		Нормативные сроки обслуживания ТУ и проведения плановых ремонтов.	
	Практические занятия		3
27	Отработка ведения технологического процесса на тренажере		
28-29	Отработка ведения технологического процесса на тренажере		
	30	Зачет	1
Производственная практика (стажировка):			96
Виды работ:			
– Мониторинг показаний и работы КИПиА, АСУТП, средств сигнализации, блокировочных устройств технологических установок;			
– Обеспечение технологического режима работы технологических установок в соответствии со значениями показателей качества готовой продукции, указанными в технологическом регламенте технологических установок;			
– Переключение потоков движения сырья, реагентов, катализаторов, присадок, полупродуктов, топливно-энергетических ресурсов, готовой продукции технологических установок при помощи запорно-регулирующей аппаратуры или с дистанционного пульта управления КИПиА			

<p>и АСУТП;</p> <ul style="list-style-type: none"> – Регулирование процесса горения в топке технологических печей на технологических установках; – Отбор проб из аппаратов, трубопроводов, емкостей, резервуаров в соответствии с графиком отбора проб для контроля параметров качества готовой продукции на технологических установках; – Проверка запорной, регулирующей арматуры технологических установок на герметичность, комплектность, правильность выполнения крепежа, отсутствие пропусков в запорной арматуре, во фланцевых и резьбовых соединениях вентилей после проведения ремонта единичного оборудования, блоков (отделений) технологических установок и установок в целом; – Оформление первичной технической документации по ведению технологического процесса на технологических установках; – Переподготовка к выводу в ремонт и вводу в эксплуатацию после ремонта оборудования технологических установок; – Оформление первичной технической документации по ведению технологического процесса на технологических установках. 	
Всего	126

7. УСЛОВИЯ РЕАЛИЗАЦИИ ПРОГРАММЫ

7.1. Материально-техническое обеспечение

Программа реализуется в учебном кабинете «Охрана труда», «Химических дисциплин», лаборатории «Автоматизации технологических процессов», «Процессов и аппаратов» и ООО «Ангарский Азотно-туковый завод».

Оборудование учебного кабинета и рабочих мест кабинета «Охрана труда»: посадочные места по количеству обучающихся, рабочее место преподавателя, наглядные пособия, комплект учебно-методической документации, технические средства обучения: компьютер с лицензионным программным обеспечением.

Оборудование учебного кабинета и рабочих мест кабинета «Химических дисциплин»: комплект технологических схем, комплект бланков технологической документации, комплект учебно-методической документации, наглядные пособия (планшеты по видам оборудования).

Оборудование лабораторий и рабочих мест лабораторий: набор измерительных инструментов; учебные тренажёры, различные установки для проведения практических и лабораторных работ, контрольно-измерительные приборы; рабочее место преподавателя, рабочие места по количеству обучающихся, комплект учебно-наглядных пособий: технологические схемы, плакаты; технические средства обучения: компьютер в комплекте, программное обеспечение общего и профессионального назначения, подключение к сети Интернет.

Оборудованные рабочие места на базе сетевой организации ООО «Ангарский Азотно-туковый завод» (Договор № ААТЗ/148-24 от 20.05.2024 года)

7.2. Информационное обеспечение обучения

Перечень используемых учебных изданий, Интернет-ресурсов, дополнительной литературы

Основные источники

1. Родионова О.М. Медико-биологические основы безопасности. Охрана труда: учебник для СПО / О.М. Родионова, Д.А. Семенов. – М: Издательство Юрайт, 2019. – 441 с.
2. Ю. А. Комиссаров, М. Б. Глебов, Л. С. Гордеев, Д. П. Вент. Химико-технологические процессы : учебник и практикум для среднего профессионального образования / Ю. А. Комиссаров, М. Б. Глебов, Л. С. Гордеев, Д. П. Вент. — 2-е изд., испр. и доп. — Москва : Издательство Юрайт, 2024. — 340 с.

Дополнительные источники

1. Захарова И.М. Охрана труда для нефтегазовых колледжей: учебное пособие. – Ростов н/Д: Феникс, 2018. – 382 с. 3. Беляков Г.И. Охрана труда и техника безопасности: учебник для СПО. – 3-е изд., перераб. и доп. – М.: Издательство Юрайт, 2021. – 404 с.
2. Карнаух Н.И. Охрана труда: учебник для СПО. – М.: Издательство Юрайт, 2021. – 380 с.
3. Горшков Б. И. «Автоматическое управление» М.: Академия, 2015 6. Мановян А. К. Технология переработки природных энергоносителей – М.: Химия, колос, 2015
4. Раскулова Т.В., Фереферов М.Ю. и др. Технология переработки жидких и газообразных углеводородов природных энергоносителей изд. Ангарского государственного политехнического университета, 2015
5. Рудин М. Г. Карманный справочник нефтепереработчика.- М.: УНИИТЭ нефтехим, 2015
6. Воронкова Л.Б., Захарова А.А. Ведение технологического процесса на установках I и II категорий: В 2 ч., Академия (электронная библиотека)
7. Ульянов Б. А., Бадеников А.В., Щелкунов Б. И., Ликучёв В. Г. Процессы и аппараты химической технологии. Учебное пособие. – 2003 г.

Электронные издания (электронные ресурсы):

1. Трудовой Кодекс Российской Федерации (<http://www.consultant.ru>). 6. ГОСТ 12.0.004-2015. ССБТ. Организация обучения безопасности труда. Общие положения (<http://www.docs.cntd.ru>)
2. ГОСТ Р 12.0.007-2009. ССБТ. СУОТ в организации. Общие требования по разработке, применению, оценке и совершенствованию (<http://www.docs.cntd.ru>)

3. ГОСТ 12.0.230-2007. ССБТ. СУОТ. Общие требования (<http://www.docs.cntd.ru>)
4. ГОСТ 12.0.230.1-2015. ССБТ. СУОТ. Руководство по применению ГОСТ 12.0.230-2007 (<http://www.docs.cntd.ru>)
5. ГОСТ 12.0.230.2-2015. ССБТ. СУОТ в организациях. Оценка соответствия. Требования (<http://www.docs.cntd.ru>)
6. Руководство Международной организации труда по СУОТ (МОТСУОТ) / ILO-OSH 2001 (<http://www.docs.cntd.ru>).
7. ФЗ «О специальной оценке условий труда» (<http://www.consultant.ru>).
8. ГОСТ Р 2.2.2006-05. Гигиена труда. Руководство по гигиенической оценке факторов рабочей среды и трудового процесса. Критерии и классификация условий труда (<http://www.docs.cntd.ru>).
9. ГОСТ 12.0.003-2015. ССБТ. Опасные и вредные производственные факторы. Классификация (<http://www.docs.cntd.ru>).
10. ГОСТ 12.1.007-76. ССБТ. Вредные вещества. Классификация и общие требования безопасности (<http://www.docs.cntd.ru>).
11. ГОСТ 12.4.011-89. ССБТ. Средства защиты работающих. Общие требования и классификация (<http://www.docs.cntd.ru>).
12. ФЗ «О промышленной безопасности опасных производственных объектов» (<http://www.consultant.ru>).
13. Типовые нормы бесплатной выдачи специальной одежды, специальной обуви и других средств индивидуальной защиты работникам нефтяной промышленности, занятым на работах с вредными и (или) опасными условиями труда, а также на работах, выполняемых в особых температурных условиях или связанных с загрязнением (Приложение к Приказу Министерства здравоохранения и социального развития РФ от 09.12.2009 г. № 970н) (<http://www.consultant.ru>).
14. ГОСТ 12.1.004-91. ССБТ. Пожарная безопасность. Общие требования (<http://www.docs.cntd.ru>).
15. ГОСТ 12.1.033-81. ССБТ. Пожарная безопасность. Термины и определения (<http://www.docs.cntd.ru>).
16. ГОСТ 12.1.044-89. ССБТ. Пожаровзрывоопасность веществ и материалов. Номенклатура показателей и методы их определения (<http://www.docs.cntd.ru>).
17. ГОСТ Р 12.3.047-2012. ССБТ. Пожарная безопасность технологических процессов. Общие требования. Методы контроля (<http://www.docs.cntd.ru>).
18. ГОСТ Р 51043-2002. Установки водяного и пенного пожаротушения автоматические. Оросители. Общие технические требования. Методы испытаний (<http://www.docs.cntd.ru>).
19. ГОСТ Р 51057-2001. Техника пожарная. Огнетушители переносные. Общие технические требования. Методы испытаний (<http://www.docs.cntd.ru>).
20. ГОСТ Р 53325-2012. Техника пожарная. Технические средства пожарной автоматики. Общие технические требования и методы испытаний (<http://www.docs.cntd.ru>).
21. НПБ 105-03. Определение категорий помещений, зданий и наружных установок по взрывопожарной и пожарной опасности (<http://www.docs.cntd.ru>).
22. ФЗ «Технический регламент о требованиях пожарной безопасности» (<http://www.consultant.ru>).
23. ГОСТ 12.1.019-2017. ССБТ. Электробезопасность. Общие требования и номенклатура видов защиты (<http://www.docs.cntd.ru>).
24. ГОСТ 12.1.030-81. ССБТ. Электробезопасность. Защитное заземление. Зануление (<http://www.docs.cntd.ru>).
25. Правила устройства электроустановок. Издание 7 (<http://www.docs.cntd.ru>).
26. ГОСТ 12.1.005-88. ССБТ. Общие санитарно-гигиенические требования к воздуху рабочей зоны (<http://www.docs.cntd.ru>).
27. СанПиН 1.2.3685-21. Гигиенические нормативы и требования к обеспечению безопасности и (или) безвредности для человека факторов среды обитания (<http://www.docs.cntd.ru>).
28. СП 60.13330.2016. Отопление, вентиляция и кондиционирование воздуха. Актуализированная редакция СНиП 41-01-2003 (<http://www.docs.cntd.ru>).
29. СП 52.13330.2016. Естественное и искусственное освещение. Актуализированная редакция СНиП 23-05-95* (<http://www.docs.cntd.ru>).
30. ФЗ «Об охране окружающей среды» (<http://www.consultant.ru>). 41. Требования к комплектации из-

делями медицинского назначения аптек для оказания первой помощи работникам (<http://www.docs.cntd.ru>).

31. ГОСТ Р 12.3.050-2017. Система стандартов безопасности труда (ССБТ). Строительство. Работы на высоте. Правила безопасности (<http://www.docs.cntd.ru>).

32. ГОСТ 26342-84 «Средства охранной, пожарной и охранно-пожарной сигнализации. Типы, основные параметры и размеры» (<http://www.docs.cntd.ru>).

33.

7.3. Организация образовательного процесса

Образовательный процесс организуется в соответствии с календарным графиком образовательной программой.

Освоение образовательной программы происходит посредством организации следующих видов занятий: лекция, практические занятия, практика (стажировка).

Практические занятия проводятся с применением соответствующего учебно-методического обеспечения в кабинетах и лаборатория профессиональной образовательной организации.

Практика (стажировка) является обязательным разделом образовательной программы и реализуется на базе сетевой организации ООО «Ангарский Азотно-туковый завод» (Договор № ААТЗ/148-24 от 20.05.2024 года), Иркутская область, г. Ангарск, квартал 53 (Первый промышленный массив тер.), стр. 1 (об. 1034).

Контроль и оценка по практике (стажировке) проводится на основе дневника слушателя. В дневнике отражаются виды работ, выполненные слушателем во время практики, их объем, качество выполнения в соответствии с технологией.

Итоговая аттестация проводится форме квалификационного экзамена. По результатам итогового контроля формируется оценочное суждение по пятибалльной шкале о степени достижения конечных образовательных результатов программы.

7.4. Кадровое обеспечение образовательного процесса

Требования к квалификации педагогических кадров: высшее образование (бакалавриат), направленность (профиль) которого, соответствует курсу.

Требования к квалификации наставников – специалистов организации, на базе которой проводится практика (стажировка): Профессиональное обучение - программы профессиональной переподготовки по профессиям рабочих, программы переподготовки рабочих, программы повышения квалификации рабочих или среднее профессиональное образование - программы переподготовки квалифицированных рабочих, не менее 4 уровня квалификации.

8. ОЦЕНОЧНЫЕ СРЕДСТВА ДЛЯ ПРОМЕЖУТОЧНОЙ АТТЕСТАЦИИ

ОХРАНА ТРУДА

1) Вопросы для оценки знаний

1. Цели и задачи ОТ.
2. Охрана труда: основные термины, понятия и определения.
3. Классификация и номенклатура опасных и вредных производственных факторов.
4. Источники опасных и вредных производственных факторов и их воздействие на человека.
5. Травматизм.
6. Источники статического электричества и излучений и их воздействие на человека.
7. Источники химических производственных факторов и их воздействие на человека.
8. Источники биологических производственных факторов и их воздействие на человека.
9. Психофизиологические производственных факторы и их воздействие на человека.
10. Оказание первой доврачебной помощи на производстве.
11. Коллективные средства защиты на предприятиях.
12. Средства индивидуальной защиты.
13. Защита человека от физических производственных факторов.
14. Защита человека от химических и биологических производственных факторов.
15. Защита человека от механического травмирования.
16. Защита человека от опасных производственных факторов комплексного характера.
17. Пожарная защита на производственных объектах.
18. Расчет защитного заземления для цепей переменного тока напряжением до 1000 В.
19. Микроклимат производственных помещений.
20. Освещение производственных помещений.
21. Расчет освещенности на рабочем месте.
22. Эргономические основы безопасности труда.
23. Психофизические основы безопасности труда.
24. Правовые, нормативные и организационные основы безопасности труда.
25. Расследование, оформление и учет несчастных случаев на производственных объектах.
26. Потенциальная опасность трудовой деятельности.
27. Дать определение опасного и вредного производственных факторов.
28. Дать определение безопасности и охраны труда.
29. Задачи производственной санитарии и гигиены труда.
30. Задачи охраны труда.
31. Дать определение вибрации и шума.
32. Перечислить основные источники вибрации и шума на производстве.
33. Классификация вибрации.
34. Какими параметрами характеризуется шум?
35. Как классифицируются производственные шумы?
36. Основные источники шума на производстве.
37. Основные виды ионизирующих излучений, их воздействие на работников
38. Источники ионизирующих излучений на производстве.
39. Источники электрической опасности на производстве.
40. Как можно уменьшить опасность поражения электрическим током?
41. Как классифицируются вредные химические вещества в зависимости от их практического использования?
42. Дать определение ПДУ и ПДК.
43. Как классифицируются вредные химические вещества в зависимости от воздействия на организм человека?
44. Источники вредных химических веществ на производстве.
45. Основные причины и источники пожаров на производстве.

46. Чем опасно статическое электричество и каковы средства защиты от него?
47. Какие СИЗ применяют для защиты от шума?
48. Перечислить средства защиты от вибраций.
49. Основные способы и механизмы тушения пожара.
50. Какие типы огнетушителей применяют на производстве?

МДК 01.01 ОРГАНИЗАЦИЯ РАБОТЫ АППАРАТЧИКА

Вопрос 1.

Какое давление больше?

- а) рабочее
- б) расчетное
- в) пробное

Вопрос 2.

Газоопасные работы по наряду- допуску, как правило, проводятся:

- а) в вечернее время
- б) в дневное время
- в) в ночное время

Вопрос 3.

Исполнители газоопасных работ обязаны выполнять работу:

- а) указанную в наряде-допуске
- б) в соответствии с указанием ответственного за подготовку газоопасных работ
- в) любую работу.

Вопрос 4.

Кем выдается наряд-допуск на проведение газоопасных работ?

- а) начальником цеха, на территории которого проводятся работы, после утверждения главным инженером
- б) главным инженером
- в) начальником технологической установки.

Вопрос 5.

Срок действия наряда- допуска на проведение газоопасных работ:

- а) не более трех рабочих смен
- б) не более одной дневной смены, с правом последующего продления еще на одну смену
- в) 1 рабочая смена.

Вопрос 6.

Показания манометра должны быть?

- а) в одной трети шкалы
- б) во второй трети шкалы
- в) в последней трети шкалы
- г) в пределах шкалы.

Вопрос 7.

Какой прибор используется для измерения избыточного давления?

- а) ареометр
- б) вакууметр
- в) гигрометр
- г) дифманометр

д) манометр.

Вопрос 8.

Где хранятся отобранные пробы до приезда сотрудников лаборатории?

- а) в операторной
- б) в специально отведенном и оборудованном месте
- в) в кабинете руководителя объекта
- г) не регламентируется

Вопрос 9.

Какой документ регламентирует порядок отбора и безопасность отбора проб?

- а) технологический регламент
- б) ГОСТ
- в) инструкция
- г) распоряжение старшего оператора

Вопрос 10.

В какую емкость производится отбор проб?

- а) в ведро
- б) в бочку
- в) в таз
- г) в специальную емкость.

Вопрос 11.

Где осуществляется отбор проб готовых нефтепродуктов?

- а) на выходе продукта с установки
- б) на входе в установку
- в) в лаборатории
- г) на складе

Вопрос 12.

Количество отбираемой пробы в специальной емкости с этикеткой должно составлять? а) весь объем емкости

- б) не менее 2/3 от объема емкости
- в) не менее 3/4 от объема емкости.

Вопрос 13.

На основании какого документа осуществляется безопасный пуск оборудования?

- а) инструкции
- б) ГОСТа
- в) вахтового журнала.

Вопрос 14.

Вывод установки на технологический режим должен вестись в соответствии с?

- а) вахтовым журналом старшего оператора
- б) технологическим регламентом
- в) планом ликвидации аварийной ситуации
- г) инструкцией по охране труда для старшего оператора.

Вопрос 15.

Где производится определение качества получаемых нефтепродуктов?

- а) непосредственно на установке
- б) в лаборатории

в) в кабинете начальника цеха.

Вопрос 16.

В течение какого времени после окончания огневых работ необходимо проверить место их проведения?

- а) в течение 3-5 часов
- б) в течение 1 часа
- в) в течение 2 часов

Вопрос 17.

В каком документе отражены нормы технологического режима? а) технологический регламент установки

- б) инструкции
- в) вахтовый журнал

Вопрос 18.

Вывод установки на технологический режим должен вестись в соответствии с:

- а) вахтовым журналом старшего оператора
- б) технологическим регламентом
- в) планом ликвидации аварийной ситуации
- г) инструкцией по охране труда для старшего оператора.

Вопрос 19.

Для каких целей производится ремонт оборудования?

- а) обеспечение его нормальной работы
- б) изучение его внутреннего устройства
- в) наглядное пособие для студентов и стажеров.

Вопрос 20.

В каком документе описана процедура нормальной остановки установки? а) технологический регламент

- б) ПЛА
- в) инструкция по охране труда
- г) СТП.

Вопрос 21.

Изменения технологического режима должны фиксироваться в:

- а) журнале аналитического контроля
- б) технологическом регламенте
- в) вахтовом журнале
- г) нигде не фиксируются.

Вопрос 22.

Какой величины должен быть диаметр корпуса манометров, установленных на высоте до 2 метров?

- а) не менее 100 мм
- б) до 100 мм
- в) не менее 160 мм

Вопрос 23.

На какой максимальной высоте от уровня площадки наблюдения разрешается устанавливать манометры?

- а) до 4 м
- б) до 3 м
- в) до 5 м.

Вопрос 24.

Какие работы относятся к огневым работам?

- а) связанные с применением открытого огня, искрообразованием
- б) связанные с применением открытого огня
- в) связанные с применением открытого огня, искрообразованием и нагреванием до температуры, способной вызвать воспламенение.

Вопрос 25.

Какие работы относятся к работам на высоте?

- а) более 3 метров от поверхности земли
- б) более 1,8 метра по высоте и не более 2 метров от не ограждённых перепадов
- в) более 2 метров от поверхности земли.

Вопрос 26.

В каких случаях работы на высоте выполняются с оформлением наряда-допуска?

- а) любые работы, выполняемые на высоте более 1,8 м над поверхностью жидкостей, сыпучими материалами, выступающими над поверхностью;
- б) работы на высоте с применением электрических, пневматических инструментов, электрогазосварочные работы;
- в) работы без применения средств подмащивания, выполняемые на высоте 5 м и более;
- г) работы, выполняемые на расстоянии менее 2 м от не огражденных перепадов по высоте более 5 м на площадках при отсутствии защитных ограждений;

Вопрос 27.

На какой срок разрешается выдавать наряд-допуск на проведение работ на высоте?

- а) не более чем на одну рабочую смену с возможностью продления еще на одну смену;
- б) на срок не более 15 рабочих смен с возможностью продления еще на 15 календарных дней;
- в) на срок не более 15 рабочих смен с возможностью продления еще на 15 рабочих смен;
- г) на любой срок при неизменности состава бригады, места проведения и условий выполнения работ.

Вопрос 28.

При выполнении газоопасных работ необходимо применять светильники:

- а) напряжением 127 вольт
- б) напряжение не выше 12 вольт во взрывозащищенном исполнении
- в) напряжение не выше 36 вольт

Вопрос 29.

Отбор проб, согласно правил, производится:

- а) самостоятельно
- б) с дублером
- в) с руководителем объекта
- г) с лаборантом.

Вопрос 30.

Что необходимо сделать перед отбором проб?

- а) снять пробоотборник
- б) сдренировать пробоотборник
- в) промыть пробоотборник
- г) ничего не делать.

Вопрос 31.

Как необходимо располагаться при отборе проб на открытых участках?

- а) по направлению ветра
- б) против направления ветра
- в) не регламентируется.

Вопрос 32.

Как должен располагаться дублер при отборе проб?

- а) лежа, с подветренной стороны
- б) сидя, с подветренной стороны
- в) наготове, с подветренной стороны
- г) не регламентируется.

Вопрос 33.

Кто назначает исполнителей отбора проб?

- а) определяют самостоятельно
- б) старший оператор
- в) руководитель объекта
- г) начальник цеха

Вопрос 34.

Какой величины должен быть диаметр корпуса манометров, установленных на высоте от 2 до 3 метров?

- а) не менее 100 мм
- б) до 100 мм
- в) не менее 160 мм.

Вопрос 35.

Какой реагент применяется на установках первичной переработки нефти для снижения коррозии?

- а) деэмульгатор
- б) ингибитор
- в) щелочь
- г) диспергент
- д) вода
- е) нейтрализатор.

Вопрос 36.

Каково содержание щелочи в рабочем растворе?

- а) не более 0,5%
- б) не более 1%
- в) не более 1,5%
- г) не более 2%

Вопрос 37.

Что необходимо сделать с раствором щелочи после его приготовления?

- а) нагреть
- б) охладить
- в) отдать на анализ
- г) дать отстояться.

Вопрос 38.

Кто является ответственным за подготовку растворов реагентов к подаче?

- а) старший оператор
- б) представитель поставщика реагента
- в) начальник цеха

г) диспетчер завода.

Вопрос 39.

Для учета расхода реагента на установках используется?

- а) режимный лист
- б) вахтовый журнал
- в) тарифовочная таблица
- г) журнал учета расхода реагентов
- д) блокнот.

Вопрос 40.

Чему должен соответствовать материальный баланс установки?

- а) плану по экономии энергоресурсов
- б) плану производства
- в) плану выработки
- г) требованиям потребителя.

Вопрос 41.

Какова последовательность операций при приготовлении раствора щелочи в емкости из жидкого концентрата?

- а) сначала закачать воду, потом щелочь
- б) сначала закачать щелочь, потом воду
- в) вода и щелочь закачиваются одновременно

Вопрос 42.

В каком документе должен фиксироваться пуск оборудования?

- а) паспорт оборудования
- б) вахтовый журнал
- в) регламент установки
- г) журнал ознакомления с приказами и распоряжениями
- д) нигде.

Вопрос 43.

Где делается запись об остановленном оборудовании?

- а) вахтовый журнал
- б) режимный лист
- в) журнал состояния условий труда
- г) блокнот.

Вопрос 44.

Желтый цвет трубопровода означает, что по нему транспортируется/перекачивается:

- а) нефтепродукт
- б) пар
- в) вода
- г) газы.

Вопрос 45.

Для замера и оперативного определения уровня наполнения неглубоких емкостей, содержащих различные нефтепродукты или другие жидкости, используется специализированный измерительный прибор:

- а) рулетка с лотом
- б) специальная палка
- в) метрошток
- г) длинная линейка

д) нефтенсиметр.

Вопрос 46.

Длительность текущего ремонта составляет:

- а) 3-4 суток
- б) 1 неделя
- в) 4-5 суток.

Вопрос 47.

Срок капитального ремонта составляет:

- а) 15-20 суток
- б) 25-30 суток
- г) 10-15 суток
- д) 35 дней

Вопрос 48.

Гидравлический удар в трубе может произойти в результате:

- а) удара по трубе;
- б) резкого закрытия запорной арматуры;
- г) повышения температуры;
- д) понижения давления.

Вопрос 49.

За счет чего происходит всасывание жидкости в центробежный насос?

- а) за счет разности давлений в нагнетательном и всасывающем трубопроводах;
- б) за счет разности давлений в нагнетательном трубопроводе;
- в) за счет разности давлений в приемной емкости и насосе;
- г) за счет разности давлений в напорной емкости и насосе.

Вопрос 50.

В каком документе фиксируются параметры работы технологических аппаратов и оборудования?

- а) лист аналитического контроля
- б) режимный лист
- в) вахтовый журнал старшего оператора
- г) журнал фиксации параметров работы аппаратов.

Ключ к тесту:

1.	б)
2.	б)
3.	а)
4.	а)
5.	б)
6.	б)
7.	д)
8.	б)
9.	в)
10.	г)
11.	а)
12.	б)
13.	а)
14.	б)
15.	б)
16.	а)

17.	а)
18.	б)
19.	а)
20.	а)
21.	в)
22.	а)
23.	б)
24.	в)
25.	б)
26.	б), в), г)
27.	б)
28.	б)
29.	б)
30.	б)
31.	а)
32.	в)
33.	б)
34.	в)
35.	б), в), е)
36.	г)
37.	в), г)
38.	а)
39.	г)
40.	б)
41.	б)
42.	б)
43.	а)
44.	г)
45.	а), в)
46.	в)
47.	а)
48.	б)
49.	в)
50.	б)

Критерии результатов оценивания:

Процент результативности (правильных ответов)	Оценка уровня переподготовки	
	балл (отметка)	вербальный аналог
43-50	5	отлично
35-43	4	хорошо
25-34	3	удовлетворительно
менее 25	2	неудовлетворительно

**ВЫПОЛНЕНИЕ РАБОТ ПО РАБОЧЕЙ ПРОФЕССИИ
10069 АППАРАТЧИК АБСОРБЦИИ**

Задания к экзамену квалификационному включает в себя:

1. Теоретический этап.
2. Практический этап.

Задания для теоретического этапа, которые предполагают 3 варианта (вариант студенту выдает преподаватель):

ВАРИАНТ 1.

Вопрос 1.

Какое давление больше?

- а) рабочее
- б) расчетное
- в) пробное

Вопрос 2.

Исполнители газоопасных работ обязаны выполнять работу:

- а) указанную в наряде-допуске
- б) в соответствии с указанием ответственного за подготовку газоопасных работ
- в) любую работу.

Вопрос 3.

Срок действия наряда- допуска на проведение газоопасных работ:

- а) не более трех рабочих смен
- б) не более одной дневной смены, с правом последующего продления еще на одну смену
- в) 1 рабочая смена.

Вопрос 4.

Какой прибор используется для измерения избыточного давления? а) ареометр

- б) вакуумметр
- в) гигрометр
- г) дифманометр
- д) манометр.

Вопрос 5.

Какой документ регламентирует порядок отбора и безопасность отбора проб?

- а) технологический регламент
- б) ГОСТ
- в) инструкция
- г) распоряжение старшего оператора

Вопрос 6.

Где осуществляется отбор проб готовых нефтепродуктов?

- а) на выходе продукта с установки
- б) на входе в установку
- в) в лаборатории
- г) на складе

Вопрос 7.

В течение какого времени после окончания огневых работ необходимо проверить место их проведения?

- а) в течение 3-5 часов
- б) в течение 1 часа
- в) в течение 2 часов

Вопрос 8.

Изменения технологического режима должны фиксироваться в:

- а) журнале аналитического контроля
- б) технологическом регламенте
- в) вахтовом журнале
- г) нигде не фиксируются.

Вопрос 9.

Какой величины должен быть диаметр корпуса манометров, установленных на высоте до 2 метров?

- а) не менее 100 мм
- б) до 100 мм
- в) не менее 160 мм

Вопрос 10.

В каких случаях работы на высоте выполняются с оформлением наряда-допуска?

- а) любые работы, выполняемые на высоте более 1,8 м над поверхностью жидкостей, сыпучими материалами, выступающими над поверхностью;
- б) работы на высоте с применением электрических, пневматических инструментов, электрогазосварочные работы;
- в) работы без применения средств подмащивания, выполняемые на высоте 5 м и более;
- г) работы, выполняемые на расстоянии менее 2 м от не огражденных перепадов по высоте более 5 м на площадках при отсутствии защитных ограждений;

Вопрос 11.

При выполнении газоопасных работ необходимо применять светильники:

- а) напряжением 127 вольт
- б) напряжение не выше 12 вольт во взрывозащищенном исполнении
- в) напряжение не выше 36 вольт

Вопрос 12.

Как необходимо располагаться при отборе проб на открытых участках?

- а) по направлению ветра
- б) против направления ветра
- в) не регламентируется.

Вопрос 13.

Какой реагент применяется на установках первичной переработки нефти для снижения коррозии?

- а) деэмульгатор
- б) ингибитор
- в) щелочь
- г) диспергент
- д) вода
- е) нейтрализатор.

Вопрос 14.

Кто является ответственным за подготовку растворов реагентов к подаче?

- а) старший оператор
- б) представитель поставщика реагента
- в) начальник цеха
- г) диспетчер завода.

Вопрос 15.

Длительность текущего ремонта составляет:

- а) 3-4 суток
- б) 1 неделя
- в) 4-5 суток.

Вопрос 16.

В каком документе фиксируются параметры работы технологических аппаратов и оборудования?

- а) лист аналитического контроля

- б) режимный лист
- в) вахтовый журнал старшего оператора
- г) журнал фиксации параметров работы аппаратов.

Вопрос 17.

Гидравлический удар в трубе может произойти в результате:

- а) удара по трубе;
- б) резкого закрытия запорной арматуры;
- г) повышения температуры;
- д) понижения давления.

Вопрос 18.

В каком документе должен фиксироваться пуск оборудования?

- а) паспорт оборудования
- б) вахтовый журнал
- в) регламент установки
- г) журнал ознакомления с приказами и распоряжениями
- д) нигде.

Вопрос 19.

Желтый цвет трубопровода означает, что по нему транспортируется/перекачивается:

- а) нефтепродукт
- б) пар
- в) вода
- г) газы.

Вопрос 20.

Чему должен соответствовать материальный баланс установки?

- а) плану по экономии энергоресурсов
- б) плану производства
- в) плану выработки
- г) требованиям потребителя.

ВАРИАНТ 2.

Вопрос 1.

Газоопасные работы по наряду- допуску, как правило, проводятся:

- а) в вечернее время
- б) в дневное время
- в) в ночное время

Вопрос 2.

Кем выдается наряд-допуск на проведение газоопасных работ?

- а) начальником цеха, на территории которого проводятся работы, после утверждения главным инженером
- б) главным инженером
- в) начальником технологической установки.

Вопрос 3.

Показания манометра должны быть?

- а) в одной трети шкалы
- б) во второй трети шкалы
- в) в последней трети шкалы

г) в пределах шкалы.

Вопрос 4.

Какой прибор используется для измерения избыточного давления?

- а) ареометр
- б) вакууметр
- в) гигрометр
- г) дифманометр
- д) манометр.

Вопрос 5.

Какой документ регламентирует порядок отбора и безопасность отбора проб?

- а) технологический регламент
- б) ГОСТ
- в) инструкция
- г) распоряжение старшего оператора

Вопрос 6.

Количество отбираемой пробы в специальной емкости с этикеткой должно составлять?

- а) весь объем емкости
- б) не менее 2/3 от объема емкости
- в) не менее 3/4 от объема емкости.

Вопрос 7.

Где производится определение качества получаемых нефтепродуктов?

- а) непосредственно на установке
- б) в лаборатории
- в) в кабинете начальника цеха.

Вопрос 8.

Для каких целей производится ремонт оборудования?

- а) обеспечение его нормальной работы
- б) изучение его внутреннего устройства
- в) наглядное пособие для студентов и стажеров.

Вопрос 9.

В каком документе описана процедура нормальной остановки установки?

- а) технологический регламент
- б) ПЛА
- в) инструкция по охране труда
- г) СТП.

Вопрос 10.

Какие работы относятся к работам на высоте?

- а) более 3 метров от поверхности земли
- б) более 1,8 метра по высоте и не более 2 метров от не огражденных перепадов
- в) более 2 метров от поверхности земли.

Вопрос 11.

В каких случаях работы на высоте выполняются с оформлением наряда-допуска?

- а) любые работы, выполняемые на высоте более 1,8 м над поверхностью жидкостей, сыпучими материалами, выступающими над поверхностью;

- б) работы на высоте с применением электрических, пневматических инструментов, электрогазосварочные работы;
- в) работы без применения средств подмащивания, выполняемые на высоте 5 м и более;
- г) работы, выполняемые на расстоянии менее 2 м от не огражденных перепадов по высоте более 5 м на площадках при отсутствии защитных ограждений;

Вопрос 12.

Отбор проб, согласно правил, производится:

- а) самостоятельно
- б) с дублером
- в) с руководителем объекта
- г) с лаборантом.

Вопрос 13.

Как должен располагаться дублер при отборе проб?

- а) лежа, с подветренной стороны
- б) сидя, с подветренной стороны
- в) наготове, с подветренной стороны
- г) не регламентируется.

Вопрос 14.

Какой величины должен быть диаметр корпуса манометров, установленных на высоте от 2 до 3 метров?

- а) не менее 100 мм
- б) до 100 мм
- в) не менее 160 мм.

Вопрос 15.

Для учета расхода реагента на установках используется?

- а) режимный лист
- б) вахтовый журнал
- в) тарифовочная таблица
- г) журнал учета расхода реагентов
- д) блокнот.

Вопрос 16.

Какова последовательность операций при приготовлении раствора щелочи в емкости из жидкого концентрата?

- а) сначала закачать воду, потом щелочь
- б) сначала закачать щелочь, потом воду
- в) вода и щелочь закачиваются одновременно

Вопрос 17.

Где делается запись об остановленном оборудовании?

- а) вахтовый журнал
- б) режимный лист
- в) журнал состояния условий труда
- г) блокнот.

Вопрос 18.

Для замера и оперативного определения уровня наполнения неглубоких емкостей, содержащих различные нефтепродукты или другие жидкости, используется специализированный измерительный прибор:

- а) рулетка с лотом
- б) специальная палка

- в) метрошток
- г) длинная линейка
- д) нефтенсиметр.

Вопрос 19.

Кто является ответственным за подготовку растворов реагентов к подаче?

- а) старший оператор
- б) представитель поставщика реагента
- в) начальник цеха
- г) диспетчер завода.

Вопрос 20.

Длительность текущего ремонта составляет:

- а) 3-4 суток
- б) 1 неделя
- в) 4-5 суток.

ВАРИАНТ 3.

Вопрос 1.

Показания манометра должны быть?

- а) в одной трети шкалы
- б) во второй трети шкалы
- в) в последней трети шкалы
- г) в пределах шкалы.

Вопрос 2.

Где хранятся отобранные пробы до приезда сотрудников лаборатории?

- а) в операторной
- б) в специально отведенном и оборудованном месте
- в) в кабинете руководителя объекта
- г) не регламентируется

Вопрос 3.

В какую емкость производится отбор проб?

- а) в ведро
- б) в бочку
- в) в таз
- г) в специальную емкость.

Вопрос 4.

Где осуществляется отбор проб готовых нефтепродуктов?

- а) на выходе продукта с установки
- б) на входе в установку
- в) в лаборатории
- г) на складе

Вопрос 5.

Вывод установки на технологический режим должен вестись в соответствии с?

- а) вахтовым журналом старшего оператора
- б) технологическим регламентом
- в) планом ликвидации аварийной ситуации

г) инструкцией по охране труда для старшего оператора.

Вопрос 6.

В течение какого времени после окончания огневых работ необходимо проверить место их проведения?

- а) в течение 3-5 часов
- б) в течение 1 часа
- в) в течение 2 часов

Вопрос 7.

В каком документе отражены нормы технологического режима?

- а) технологический регламент установки
- б) инструкции
- в) вахтовый журнал

Вопрос 8.

Вывод установки на технологический режим должен вестись в соответствии с:

- а) вахтовым журналом старшего оператора
- б) технологическим регламентом
- в) планом ликвидации аварийной ситуации
- г) инструкцией по охране труда для старшего оператора.

Вопрос 9.

На какой максимальной высоте от уровня площадки наблюдения разрешается устанавливать манометры?

- а) до 4 м
- б) до 3 м
- в) до 5 м.

Вопрос 10.

Какие работы относятся к огневым работам?

- а) связанные с применением открытого огня, искрообразованием
- б) связанные с применением открытого огня
- в) связанные с применением открытого огня, искрообразованием и нагреванием до температуры, способной вызвать воспламенение.

Вопрос 11.

В каких случаях работы на высоте выполняются с оформлением наряда-допуска?

- а) любые работы, выполняемые на высоте более 1,8 м над поверхностью жидкостей, сыпучими материалами, выступающими над поверхностью;
- б) работы на высоте с применением электрических, пневматических инструментов, электрогазосварочные работы;
- в) работы без применения средств подмащивания, выполняемые на высоте 5 м и более;
- г) работы, выполняемые на расстоянии менее 2 м от не огражденных перепадов по высоте более 5 м на площадках при отсутствии защитных ограждений;

Вопрос 12.

На какой срок разрешается выдавать наряд-допуск на проведение работ на высоте?

- а) не более чем на одну рабочую смену с возможностью продления еще на одну смену;
- б) на срок не более 15 рабочих смен с возможностью продления еще на 15 календарных дней;
- в) на срок не более 15 рабочих смен с возможностью продления еще на 15 рабочих смен;
- г) на любой срок при неизменности состава бригады, места проведения и условий выполнения работ.

Вопрос 13.

При выполнении газоопасных работ необходимо применять светильники:

- а) напряжением 127 вольт
- б) напряжение не выше 12 вольт во взрывозащищенном исполнении
- в) напряжение не выше 36 вольт

Вопрос 14.

Что необходимо сделать перед отбором проб?

- а) снять пробоотборник
- б) сдренировать пробоотборник
- в) промыть пробоотборник
- г) ничего не делать.

Вопрос 15.

Как должен располагаться дублер при отборе проб?

- а) лежа, с подветренной стороны
- б) сидя, с подветренной стороны
- в) наготове, с подветренной стороны
- г) не регламентируется.

Вопрос 16.

Какой реагент применяется на установках первичной переработки нефти для снижения коррозии?

- а) деэмульгатор
- б) ингибитор
- в) щелочь
- г) диспергент
- д) вода
- е) нейтрализатор.

Вопрос 17.

Каково содержание щелочи в рабочем растворе?

- а) не более 0,5%
- б) не более 1%
- в) не более 1,5%
- г) не более 2%

Вопрос 18.

Чему должен соответствовать материальный баланс установки?

- а) плану по экономии энергоресурсов
- б) плану производства
- в) плану выработки
- г) требованиям потребителя.

Вопрос 19.

Срок капитального ремонта составляет:

- а) 15-20 суток
- б) 25-30 суток
- г) 10-15 суток
- д) 35 дней

Вопрос 20.

За счет чего происходит всасывание жидкости в центробежный насос?

- а) за счет разности давлений в нагнетательном и всасывающем трубопроводах;
- б) за счет разности давлений в нагнетательном трубопроводе;

- в) за счет разности давлений в приемной емкости и насосе;
 г) за счет разности давлений в напорной емкости и насосе.

Ключи к тестам:

Вариант 1.

1.	б
2.	а
3.	б
4.	д
5.	в
6.	а
7.	а
8.	в
9.	а
10.	б, в, г
11.	б
12.	а
13.	б, в, е
14.	а
15.	в
16.	б
17.	б
18.	б
19.	г
20.	б

Вариант 2.

1.	б
2.	а
3.	б
4.	д
5.	в
6.	б
7.	б
8.	а
9.	а
10.	б
11.	б, в, г
12.	б
13.	в
14.	в
15.	г
16.	б
17.	а
18.	а, в
19.	а
20.	в

Вариант 3.

1.	б
2.	б

3.	г
4.	а
5.	б
6.	а
7.	а
8.	б
9.	б
10.	в
11.	б, в, г
12.	б
13.	б
14.	б
15.	в
16.	б, в, е
17.	г
18.	б
19.	а
20.	в

Критерии оценки:

Процент результативности (правильных ответов)	Оценка уровня переподготовки	
	балл (отметка)	вербальный аналог
18-20	5	отлично
15-17	4	хорошо
12-14	3	удовлетворительно
менее 12	2	неудовлетворительно

Задания для практического этапа.

Условия выполнения задания: Получение допуска по результатам теоретического этапа профессионального экзамена, прохождение вводного инструктажа.

Максимальное время выполнения задания: 210 мин

Место выполнения задания: специализированный учебный класс

Используемое оборудование, нормативные и справочные материалы, другие источники информации;

- пробоотборное устройство (по месту проведения профессионального экзамена);
- автоматизированное рабочее место (ПК, тренажер, САПР);
- канцелярские принадлежности (бумага формата А4, ручка/карандаш);
- нормативно-техническая документация на объекты контроля (по месту проведения квалификационного экзамена).

Задание:

а) Составить и оформить в графическом редакторе NanoCad, Компас-3D или аналогичном принципиальную технологическую схему процесса с расстановкой запорно-регулирующей аппаратуры, предохранительных устройств и контрольно-измерительных приборов и автоматизировать основной аппарат согласно ГОСТ 2.303-68.

Пример описания технологической схемы для выполнения чертежа технологической схемы:

Гидрирование пропан-пропиленовой фракции осуществляется в реакторе Р-3/1,2 изотермического типа. Пропан-пропиленовая фракция из емкости Е-33 узла выделения и получения товарного пропилена последовательно проходит: теплообменник Т-61, где нагревается теплом обратного потока, теплообменник Т-62, где подогревается паром 4 кгс/см², смешивается с водородом и поступает в трубное пространство реакторов Р-3/1,2. Возможна эксплуатация одного из реакторов Р-3/1 или Р-3/2 при условии

нужной степени очистки от ацетиленовых соединений (не более 0,5 % об.), второй реактор в это время находится в резерве.

Прогидрированная ППФ проходит теплообменник Т-61, холодильник Т-61а, где охлаждается оборотной водой, и через сепараторы С-50 и С-50а направляется в осушители О-4/1,2. В сепараторе С-50 и С-50а от ППФ отделяется «зеленое масло», которое при накоплении перепускается в линию питания колонны К-19 узла выделения фракции С₄, С₅ и пироконденсата. Выделяемое при гидрировании тепло снимается испарением метанола в межтрубном пространстве реакторов.

Пары метанола поступают в сепараторы С-53/1,2, снабженные парциальными водяными конденсаторами Т-62а/1,2. В конденсаторах Т-62а/1,2 пары метанола конденсируются и стекают самотеком в Р-3/1,2. Каждый из реакторов Р-3/1 и Р-3/2 обвязан самостоятельным контуром по метанолу, что позволяет поддерживать необходимую температуру гидрирования в каждом реакторе в зависимости от активности катализатора.

После гидрирования ППФ подвергается осушке цеолитом марки NaA-3M или другими марками в осушителях С-4/1,2 до точки росы «минус» 45 °С. Предусмотрено два осушителя. Один работает в режиме осушки, другой регенерируется метановой фракцией при температуре 200-250 °С или находится в резерве.

Осушенная ППФ после О-4/1,2 поступает в теплообменник Т-63 узла выделения и получения товарного пропилена.

№	Критерии	Действие выполнено	Действие не выполнено
1	Изображены входящие и исходящие потоки	0,25	0
2	Указаны направления движения основных потоков.	0,25	0
3	Указаны вещества в трубопроводах основных потоков.	0,5	0
4	Изображено технологическое оборудование согласно описанию схемы.	0,5	0
5	При вычерчивании технологической схемы на трубопроводах и оборудовании расставлена запорная и запорно-регулирующая арматура.	0,25	0
6	Наличие предохранительных клапанов на сосудах и аппаратах.	0,25	0
7	Контурные регулирования связаны с параметрами технологического процесса и приборами КИПиА.	0,25	0
8	Изображены связи приборов КИПиА и запорно-регулирующей на технологической схеме процесса.	0,5	0
9	На технологической схеме указано символьное и буквенное обозначение приборов КИПиА и оборудования.	0,5	0
10	На технологической схеме есть таблицы с обозначениями и расшифровкой обозначений основных потоков.	1	0
11	На технологической схеме есть таблицы с обозначениями и расшифровкой обозначений основных аппаратов	0,75	0
	Итого	5	0

б) выполнить практическое задание с использованием учебных тренажеров РТСИМ

Описание выполнения задания на учебном тренажере РТСИМ.Карьера.

Осуществить пуск установки разделения бутанов на компьютерном тренажере согласно инструкции «Нормальный пуск»:

- 1). Принять воду на секцию. Собрать схему (открыть ручную арматуру).
- 2). Направить сырье в отгонную колонну С-1.
- 3). Выстроить контур С-1→Т-4→резервуар легких некондиционных продуктов.

- 4). Когда уровень куба достигнет нормального рабочего значения, подключить ребойлер Т-3. Начать прогрев куба.
- 5). Постепенно увеличить давление в колонне до нормального рабочего значения.
- 6). Постепенно увеличить давление в рефлюксной емкости до нормального рабочего значения.
- 7). По мере увеличения в рефлюксной емкости Е-1, включить насос рефлюкса Н-1а подав оршение в колонну С-1.
- 8). По мере увеличения уровня в рефлюксной емкости Е-1, направить некондиционные продукты в специальные хранилища.
- 9). Как только кубовый продукт начинает соответствовать требуемому качеству, направить продукт на границу установки.
- 10). Как только дистиллят начинает соответствовать требуемому качеству, направить продукт на границу установки.

Оценивание выполненной работы:

№	Критерии	Действие выполнено	Действие не выполнено
1	Пуск установки выполнен согласно описанию.	0,5	0
2	Отрегулирован температурный режим в колонне.	0,5	0
3	Корректировка параметров давления, температуры, уровня согласно нормам технологического процесса.	1	0
4	Отсутствует сработка системы противоаварийной защиты уровня в колонне.	0,25	0
5	Отсутствует сработка системы противоаварийной защиты уровня в емкости.	0,25	0
6	Отсутствует сработка системы противоаварийной защиты давления в емкости.	0,25	0
7	Отсутствует сработка системы противоаварийной защиты при останове насоса.	0,25	0
8	Концентрация н-бутана по прибору AIRA-001 не менее 85%.	1	0
9	Концентрация изобутана по прибору AIRA-002 не менее 85%.	1	0
	Итого	5	0

Итоговая оценка выводится на основании суммирования баллов за теоретическую и практическую часть экзамена.

Тест сдан на оценку «отлично» - 2 балла

Тест сдан на оценку «хорошо» - 2 балл.

Тест сдан на оценку «удовлетворительно» - 1 балл.

Тест сдан на оценку «неудовлетворительно» - 0 балл.

Практическое задание выполнено на оценку «отлично» - 3 балла.

Практическое задание выполнено на оценку «хорошо» - 2 балла.

Практическое задание выполнено на оценку «удовлетворительно» - 1 балл.

Практическое задание выполнено на оценку «неудовлетворительно» - 0 балл.

№	Критерии	Действие выполнено, баллы	Действие не выполнено
1	Тест сдан на оценку «отлично»	2	0
2	Тест сдан на оценку «хорошо»	2	0
3	Тест сдан на оценку «удовлетворительно»	1	0
4	Тест сдан на оценку «неудовлетворительно»	0	0

5	Практическое задание выполнено на оценку «отлично»	3	0
6	Практическое задание выполнено на оценку «хорошо»	2	0
7	Практическое задание выполнено на оценку «удовлетворительно»	1	0
8	Практическое задание выполнено на оценку «неудовлетворительно»	0	0
	Итого:	Сумма набранных баллов	0

7. Итоговая оценка освоения ПМ

Профессиональный модуль считается освоенным, если обучающийся на экзамене (квалификационном) выполнил все предусмотренные задания, сумма баллов не менее 3.

9. МЕТОДИЧЕСКИЕ МАТЕРИАЛЫ

«Абсорбция. Физические основы процесса абсорбции. Влияние температуры и давления на процесс абсорбции. Материальный баланс абсорбции. Абсорбционные аппараты»

Цель: Охарактеризуйте абсорбцию и физические основы процесса абсорбции. Сформулируйте влияние температуры и давления на процесс абсорбции. Опишите материальный баланс абсорбции. Охарактеризуйте абсорбционные аппараты.

Краткий конспект лекции: Абсорбция. Абсорбцией называют процесс избирательного извлечения одного или нескольких компонентов из газовой смеси жидким поглотителем (абсорбентом). Обратный процесс – выделение из абсорбента растворённых в нём газов носит название десорбции.

В абсорбционных процессах участвуют две фазы – жидкая и газовая. При их контактировании один компонент (либо несколько) переходит из одной фазы в другую. При наличии в газовой фазе компонента (компонентов), практически не растворяющегося в жидкой фазе, называют инертном, или газом-носителем. Растворяющийся компонент – это абсорбируемый компонент, или поглощаемый компонент.

При отсутствии химического взаимодействия между поглощаемым компонентом и абсорбентом процесс называют физической абсорбцией, а при наличии такого взаимодействия – хемосорбцией.

Абсорбция весьма широко применяется в химической и смежных отраслях промышленности. Абсорбцию применяют для извлечения ценных (целевых) компонентов из газовой смеси, и для очистки газовых смесей от примесей перед их использованием в технологических процессах или перед их выбросом в атмосферу.

В современной промышленной практике для создания безотходных технологий значение процесса абсорбции очень велико.

Основные проблемы при осуществлении абсорбции связаны с подбором абсорбента и созданием рациональных условий контактирования газа и жидкости.

При выборе абсорбента к нему предъявляется ряд требований:

1. селективность, т.е. способность избирательного поглощения извлекаемого компонента при возможно малой растворимости в нём газа-носителя;
2. большая поглотительная способность, иначе высокая растворимость поглощаемого компонента в жидкой фазе в рабочих условиях (уменьшает расход абсорбента);
3. возможно более низкая летучесть, т.е. малая упругость паров абсорбента при рабочей температуре во избежание его потерь с уходящим газом;
4. устойчивость в работе, т.е. абсорбент не должен подвергаться изменениям – разложению, окислению, осмолению и т.п.;
5. удобство в работе – нетоксичность, негорючесть, малое коррозионное воздействие на аппаратуру;
6. доступность и дешевизна;
7. лёгкая регенерируемость при десорбции.

Промышленные абсорбенты не удовлетворяют в полной мере одновременно всем перечисленным требованиям. Поэтому на практике абсорбенты подбирают от условий проведения процесса (свойства и состава газовой смеси, температуры и давления газа, требуемой степени очистки и т.д.).

ФИЗИЧЕСКИЕ ОСНОВЫ ПРОЦЕССА АБСОРБЦИИ

В процессах физической адсорбции участвуют как минимум три компонента: два вещества – носителя (газ и жидкость) и компонент, переходящий из одной фазы в другую. Система из двух фаз ($\phi = 2$) при общем числе компонентов $k = 3$ согласно правилу фаз имеет применительно к равновесному состоянию три степени свободы:

$$\varphi = k - \phi + 2 = 3 + 2 - 2 = 3 \quad (1)$$

Рис. 1. Диаграммы фазового равновесия газ – жидкость:

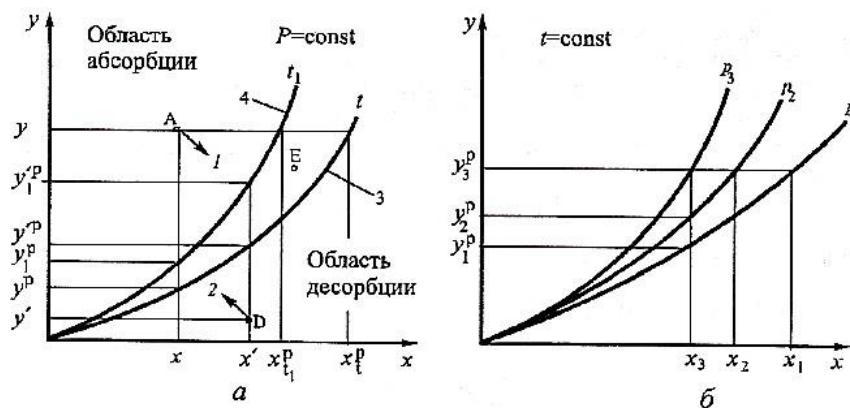
a – при $p = \text{const}$, *б* – при $t = \text{const}$

При полной нерастворимости инерта в абсорбенте и малой летучести последнего состав фаз будет полностью характеризоваться концентрациями поглощаемого компонента в каждой из фаз: x – в жидкой, y – в газовой. Параметрами равновесного состояния системы также являются температура и давление, при которых находится эта система.

Таким образом, общее число переменных равновесной системы равно 4. При $\varphi = 3$ три переменные могут быть выбраны произвольно – соответственно условиям технологического процесса, а четвёртая будет зависимой.

Например, можно произвольно выбрать температуру и давление, а также концентрацию поглощаемого компонента (ПК) в жидкости (x). Тогда для такой системы равновесная концентрация этого компонента в газовой фазе (y^p) будет вполне определённой. Такая зависимость y от x при определённых температуре и давлении называется равновесной – линией равновесия, или кривой равновесия (рис. 1).

$$y^* = f(x) \quad (2)$$



Пусть некая точка A , характеризующая рабочее (неравновесное) состояние контактирующих фаз, лежит выше линий равновесия. Тогда при приближении системы к равновесию (по стрелке 1) концентрацию поглощаемого компонента в газовой фазе будет уменьшаться, а в жидкой – увеличиваться. Такой характер изменения концентрации ПК в фазах отвечает процессу абсорбции. Это означает, что все точки, лежащие выше и левее линии равновесия, составляют область абсорбции.

Пусть теперь рабочее состояние системы характеризуется точкой D (концентрации x' и y'), расположенной ниже линии равновесия. Здесь, наоборот, при стремлении (по стрелке 2) к равновесному состоянию происходит уменьшение концентрации поглощаемого компонента в жидкой фазе и увеличение его – в газовой, т.е. идёт процесс десорбции. Рабочая область, расположенная ниже и правее равновесной линии, называется областью десорбции.

Эти кривые также называют изотермами абсорбции. Если температуру системы t изменить до t_1 , то прежней концентрации ПК в жидкости x будет соответствовать новое значение y_1^p , величине x' – значение y_1^p . При этом с увеличением температуры (t_1

$> t$) растворимость поглощаемого компонента (газа) в жидкости понижается.

Если точка, характеризующая рабочее состояние системы, лежит между двумя изотермами 3 и 4, например точка E (рис. 3.3), то в такой системе будет происходить абсорбция – при температуре t (область абсорбции при изотерме 3) или десорбция – при температуре t_1 (область десорбции при изотерме 4). Поэтому, воздействуя на температуру системы, можно изменять направление процесса «абсорбция – десорбция».

Рассмотрим теперь влияние полного давления P в системе газ-жидкость на равновесное распределение компонентов между фазами. Для малых концентраций раствора (когда газ в жидкости плохо растворяется), то можно применить закон Генри, согласно которому равновесное парциальное давление компонента в газовой фазе над жидкостью пропорционально содержанию растворённого газа в жидкости:

$$p^* = \psi x, \tag{3}$$

где p^* – равновесное парциальное давление компонента в газе, *мм.рт.ст.*; ψ – константа Генри (имеющая размерность давления); x – содержание растворённого газа в растворе (кг/кг поглотителя).

Константа Генри, характеризующая растворимость газов в жидкости, зависит от свойств растворённого газа и поглотителя, а также от температуры. Зависимость от температуры с некоторым приближением выражается уравнением:

$$\ln \psi = c - \frac{q}{RT} \tag{4}$$

q – теплота растворения газа, *ккал/кгс·моль* растворенного газа; R – газовая постоянная; c – опытная постоянная.

Если газы хорошо растворимы и образуют растворы высокой концентрации, а также газы находятся под давлениями, измеряемыми десятками атмосфер, равновесия не следуют закону Генри.

Для технических расчётов пользуются полученными из опыта значениями равновесного парциального давления газа P^* и вычисляют равновесное содержание компонента в газовой смеси по формуле

$$y^* = \frac{M_k}{M_n} \cdot \frac{p^*}{P - p^*}, \tag{5}$$

где M_k – молекулярный вес компонента; M_n – молекулярный вес носителя; P – общее давление газа над жидкостью, *мм.рт.ст.*

ВЛИЯНИЕ ТЕМПЕРАТУРЫ И ДАВЛЕНИЯ НА ПРОЦЕСС АБСОРБЦИИ

С повышением температуры концентрация поглощаемого компонента (ПК) увеличивается в газовой фазе при одной и той же его концентрации в жидкой фазе, что ведет к сдвигу линии равновесия вверх. Движущая сила при этом уменьшается и условия абсорбции ухудшаются. Поэтому абсорбцию выгодно проводить при пониженной температуре.

При постоянном значении концентрации (ПК) в жидкой фазе (например, при $x = x_3$ на рис. 1, б) равновесная концентрация ПК в газовой фазе уменьшается ($y^p < y^p < y^p$) при увеличении давления ($p_3 > p_2 > p_1$).

При неизменной концентрации ПК в газовой фазе его растворимость в жидкости с повышением давления увеличивается ($x_1 > x_2 > x_3$ при $p_1 > p_2 > p_3$). Поэтому абсорбцию выгодно проводить при повышенном давлении.

МАТЕРИАЛЬНЫЙ БАЛАНС И КИНЕТИЧЕСКИЕ ЗАКОНОМЕРНОСТИ АБСОРБЦИИ

Материальный баланс и рабочая линия процесса абсорбции характеризуются уравнениями материального баланса массообмена и рабочей линией процесса массообмена.

Кинетические закономерности соответствуют общему уравнению массопередачи для двухфазных систем

$$M = \beta_y(p - p^*)F, \tag{6}$$

$$M = \beta_x(C^* - C)F, \tag{7}$$

где β_y, β_x – коэффициенты массоотдачи по газовой и жидкой фазам; p – парциальное давление поглощаемого компонента в газовой смеси; p^* – равновесное парциальное давление поглощённого газа на границе раздела фаз; C – концентрация растворённого газа в жидкости; C^* – равновесная концентрация поглощаемого компонента в жидкости на границе раздела фаз; F – поверхность раздела фаз; M – количество поглощаемого газа.

Для систем, подчиняющихся закону Генри, равновесные значения p^* и C^* по закону Генри связаны соотношением

$$p^* = \psi C^*, \text{ тогда } p^* = \psi C \tag{8}$$

Решая совместно уравнения (6) и (7), получим уравнение массопередачи при выражении движущей силы через разность давлений:

$$M = K_y F (p - p^*), \tag{9}$$

где K_y – общий коэффициент массопередачи, связанный с коэффициентом массоотдачи β_y и β_x следующим соотношением

$$K_y = \frac{1}{\frac{1}{\beta_y} + \frac{\psi}{\beta_x}} \tag{10}$$

Аппараты, в которых осуществляются абсорбционные процессы, называют абсорберами. При абсорбции процесс массопередачи осуществляется на поверхности раздела фаз. Поэтому абсорберы должны иметь развитую поверхность соприкосновения между жидкостью и газом. По способу образования этой поверхности абсорбционные аппараты условно подразделяются на:

1. поверхностные и пленочные (аппараты, в которых поверхностью соприкосновения фаз является зеркало неподвижной или медленно текущей жидкости);
2. насадочные (колонны, заполненные твердыми телами различной формы с целью увеличения поверхности соприкосновения фаз);
3. барботажные (тарельчатые колонны переливные и провальные, направленное движение и многократное взаимодействие фаз происходит в них с помощью горизонтальных перегородок – тарелок);
4. распыливающие (абсорберы, в которых межфазный контакт осуществляется за счет распыливания жидкости в газовом потоке).

Поверхностные и пленочные абсорберы. В абсорберах этого типа поверхность соприкосновения фаз является зеркало неподвижной или медленно движущейся жидкости, или же поверхность текущей жидкой пленки.

В поверхностных абсорберах газ проходит над поверхностью неподвижной или медленно движущейся жидкости (рис. 2).

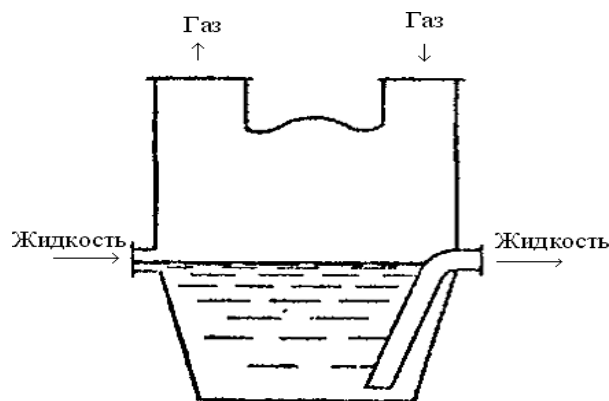


Рис. 2. Поверхностный абсорбер

Поверхностные абсорберы используются для поглощения хорошо растворимых газов (например, для поглощения хлористого водорода водой). Так как поверхность соприкосновения в таких абсорберах мала, то устанавливают несколько последовательно соединенных аппаратов, в которых газ и жидкость движутся противотоком друг к другу. Поверхностные абсорберы имеют ограниченное применение вследствие их малой эффективности и громоздкости.

Пленочные абсорберы более эффективны и компактны, чем поверхностные абсорберы. В пленочных абсорберах поверхностью контакта фаз является поверхность текущей пленки жидкости. Различают следующие разновидности аппаратов данного типа: 1) трубчатые абсорберы; 2) абсорберы с плоскопараллельной или листовой насадкой; 3) абсорберы с восходящим движением пленки жидкости.

Трубчатый абсорбер (рис. 3) сходен по устройству с вертикальным кожухотрубчатым теплообменником.

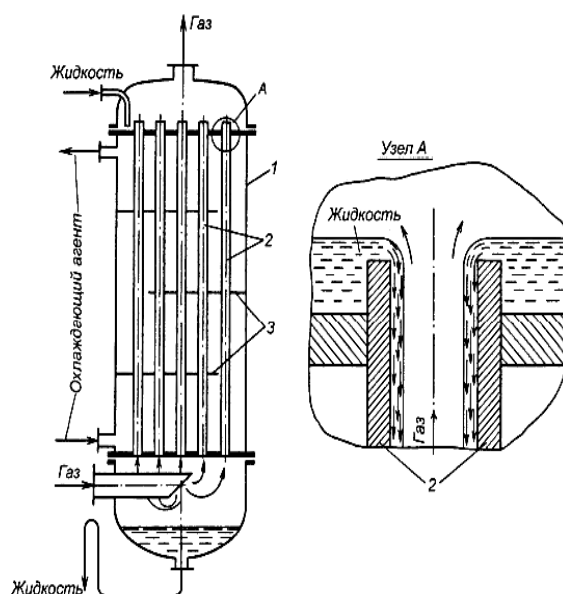


Рис. 3. Трубчатый пленочный абсорбер: 1 – корпус; 2 – трубки; 3 – перегородки

Абсорбент поступает на верхнюю трубную решетку, распределяется по трубам 2 и стекает по их внутренней поверхности в виде тонкой пленки. В аппаратах с большим числом труб для более равномерной подачи распределения жидкости по трубам используют специальные распределительные устройства. Газ движется по трубам снизу вверх навстречу стекающей жидкой пленке. Для отвода тепла абсорбции по межтрубному пространству пропускают воду или другой охлаждающий агент.

Абсорберы с плоскопараллельной насадкой (рис. 4). Этот аппарат представляет собой колонну с листовой насадкой 1 в виде вертикальных листов из различных материалов (металл, пластические массы и др.) или туго натянутых полотнищ из ткани. В верхней части абсорбера находится распределительные устройства 2 для равномерного смачивания листовой насадки с обеих сторон.

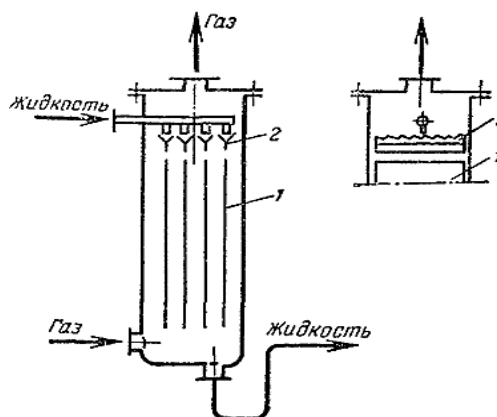


Рис. 4. Абсорбер с плоскопараллельной насадкой:
1 – листовая насадка; 2 – распределительное устройство

Абсорберы с восходящим движением пленки (рис. 5) состоит из труб 1, закрепленных в трубных решетках 2. Газ из камеры 3 проходит через патрубки 4, расположенные соосно с трубами 1. Абсорбент поступает в трубы через щели 5. Движущийся с достаточно большой скоростью газ увлекает жидкую пленку в направлении своего движения (снизу вверх), т.е. аппарат работает в режиме восходящего прямотока. По выходе из трубы 1 жидкость сливается на верхнюю трубную решетку и выводится из абсорбера. Для отвода тепла абсорбции по межтрубному пространству пропускают охлаждающий агент. В аппаратах с восходящим движением пленки вследствие больших скоростей газового потока (до 30- 40 м/с) достигается высокие значения коэффициентов массопередачи, но, вместе с тем, гидравлическое сопротивление этих аппаратов относительно велико.

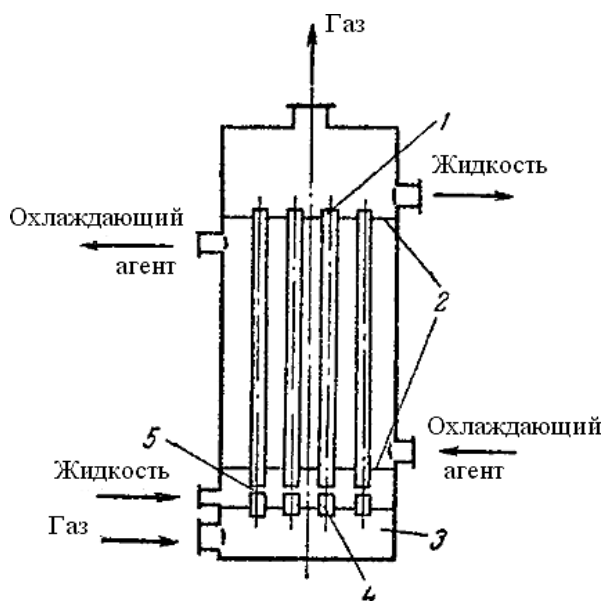


Рис 5. Абсорберы с восходящим движением жидкой пленки:

- 1 – трубы; 2 – трубная решетка; 3 – камера; 4 – патрубок для подачи газа;
5 – щель для подачи абсорбента

Насадочные абсорберы. Насадочные абсорберы нашли наибольшее применение в промышленности при абсорбции газов жидкостями. Они представляют собой колонны, загруженные насадкой, твёрдыми телами различной формы, по которым жидкость стекает сверху вниз, навстречу поднимающемуся газу.

В качестве насадки широко применяют так называемые кольца Рашига (тонкие цилиндрики, высота которых равна их диаметру) размером 15-150 мм. Изготавливаются кольца из керамики, фарфора и реже из стали. В аппарат кольца Рашига закладывают навалом или правильными рядами (при диаметре $d > 50$ мм). Основной характеристикой насадок является удельная поверхность σ ($\text{м}^2/\text{м}^3$) и свободный объём ($\text{м}^2/\text{м}^3$).

Для предотвращения растекания жидкости к стенкам насадку засыпают в виде отдельных слоёв (высота каждого слоя по 1,5-3 м), между которыми устанавливаются направляющие конусы.

Насадочные абсорберы в зависимости от режима движения жидкости и газа могут работать в различных гидродинамических режимах. Эти режимы видны из графика (рис. б), выражающего зависимость гидравлического сопротивления орошаемой насадки от фиктивной скорости газа в колонне.

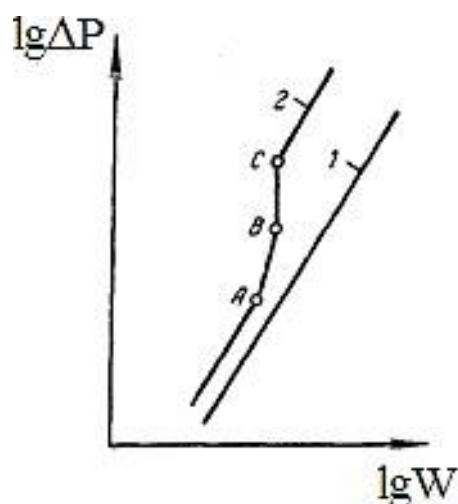


Рис. 6. Зависимость гидравлического сопротивления насадки от скорости газа в колонне

($L = \text{const}$): 1 – сухая насадка; 2 – орошаемая насадка

Первый режим – *пленочный* – наблюдается при небольших плотностях орошения и малых скоростях газа. Количество задерживаемой в насадке жидкости при этом режиме практически не зависит от скорости газа. Пленочный режим заканчивается в первой переходной точке (точка *A*, рис. 6), называемой точкой подвисяния.

Второй режим – режим *подвисяния*. При противотоке фаз вследствие увеличения сил трения газа о жидкость на поверхности соприкосновения фаз происходит торможение жидкости газовым потоком. В результате этого скорость течения жидкости уменьшается, а толщина ее пленки и количество удерживаемой в насадке жидкости увеличивается. В режиме подвисяния с возрастанием скорости газа увеличивается смоченная поверхность насадки и соответственно – интенсивность процесса массопередачи. Этот режим заканчивается во второй переходной точке (точка *B*, рис. 6), причем в режиме подвисяния спокойное течение пленки нарушается: появляются завихрения, брызги, т.е. создаются условия перехода к барботажу. Все это способствует увеличению интенсивности массообмена.

Третий режим – *режим эмульгирования*. В этих условиях жидкость занимает весь свободный объём насадки, не занятый газом. Жидкость является сплошной фазой, а газ – дисперсионной. Роль насадки сводится к раздроблению газовых вихрей на большое число мелких вихрей, пронизывающих жидкость, к распределению их по всему сечению колонны, и завихрению самой жидкости. Путем тщательного регулирования подачи газа режим эмульгирования может быть установлен по всей высоте насадки. Гидравлическое сопротивление колонны при этом резко возрастает (на рис. 6 этот режим характеризуется почти вертикальным отрезком *BC*).

Четвертый режим – режим *уноса*, или обращенного движения жидкости, выносимый из аппарата газовым потоком. Этот режим на практике не используется.

Барботажные (тарельчатые) абсорберы. В барботажных абсорберах газ распределяется в жидкости в виде пузырьков, на поверхности которых происходит абсорбция. Наиболее распространены абсорберы в виде колонн с колпачковыми и ситчатыми тарелками (рис. 7 и 8).

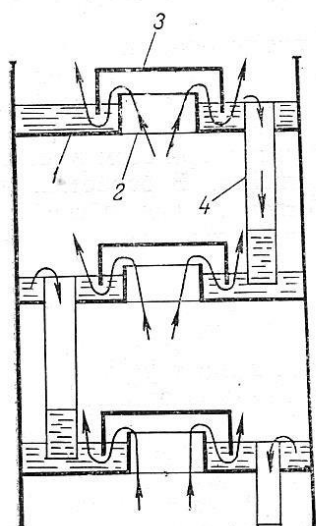


Рис. 7. Колонна с колпачковыми ситчатыми тарелками: 1 – тарелки; 2 – патрубки; 3 – колпачки; 4 – переливные трубы

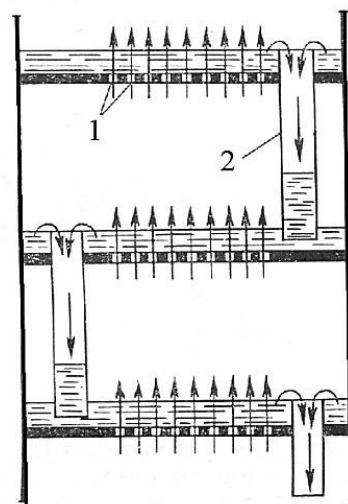


Рис. 8. Колонна с тарелками: 1 – тарелки; 2 – переливные трубы

Колпачковые тарелки снабжены патрубками, накрытыми сверху колпачками. Газ проходит через слой жидкости, уровень которой на тарелке поддерживается переливными трубками. Нижние концы переливных трубок опущены под уровень жидкости следующей тарелки, благодаря чему создается гидрозатвор, предотвращающий прохождение газа через переливные трубки. Жидкость с тарелки на вторую тарелку перетекает через переливные трубы. Количество колпачков на тарелке неодинаковое в различных колоннах.

Ситчатые тарелки имеют отверстия (диаметром 2-5 мм), через которые проходит газ. Жидкость на тарелках высотой около 25-30 мм определяется положением верхних концов переливных трубок, поддерживается снизу давлением газа и перетекает на следующую тарелку только по переливным трубам.

Барботажные абсорберы сложны в конструкции и имеют высокое гидравлическое сопротивление, вызванное большим количеством пропускаемого газа. Поэтому барботажные абсорберы применяют преимущественно в тех случаях, когда абсорбция ведётся под повышенным давлением, так как при этом высокое гидравлическое сопротивление несущественно. В барботажных абсорберах отвод теплоты абсорбции может быть осуществлен с помощью змеевиков, установленных на тарелках колонны, по которым пропускается хладагент.

Распыливающие абсорберы. В распыливающих абсорберах поверхность соприкосновения фаз создаётся путём распыления жидкости на мелкие капли в массе газа. Распыление жидкости производится сверху, а газ движется снизу вверх. Применяются распыливающие абсорберы для поглощения хорошо растворимых газов. Распыливание жидкости производят механическими или пневматическими форсунками или центробежными распылителями. Пневматические форсунки работают под действием сжатого воздуха или пара под избыточным давлением до 5 атм. Центробежные распылители изготавливают в виде дисков, вращающихся с большой скоростью. Число оборотов дисков 4000-20000 об/мин.

Форсуночные абсорберы работают при небольших скоростях газа (1-1,5 м/с) и плотностях орошения не ниже $0,003 \text{ м}^3/(\text{м}^2 \cdot \text{с})$ [2-3].

Средства индивидуальной защиты работника

